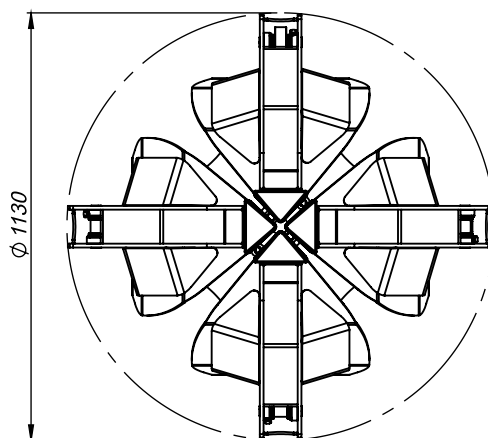
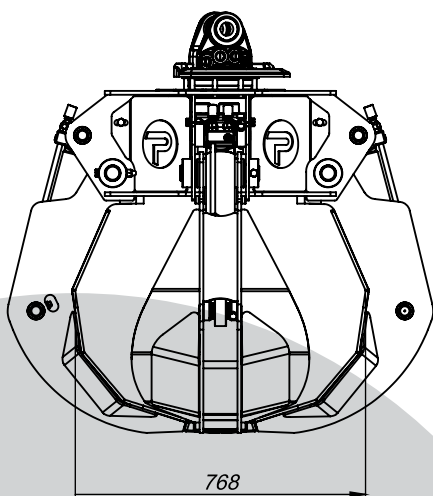
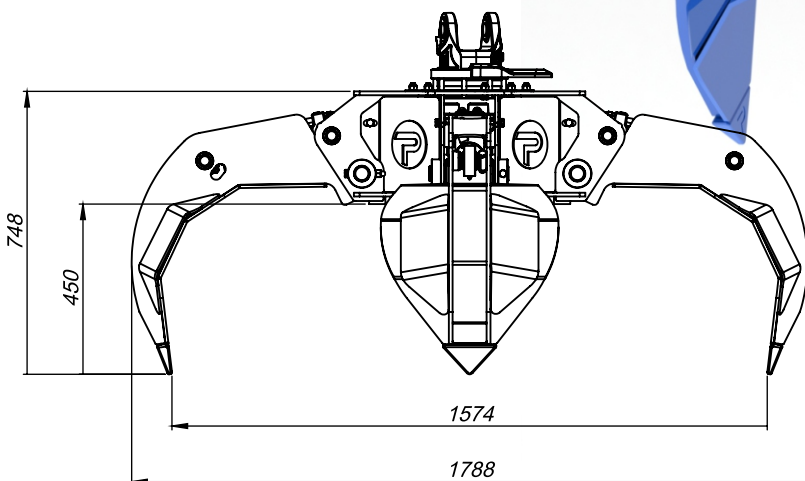
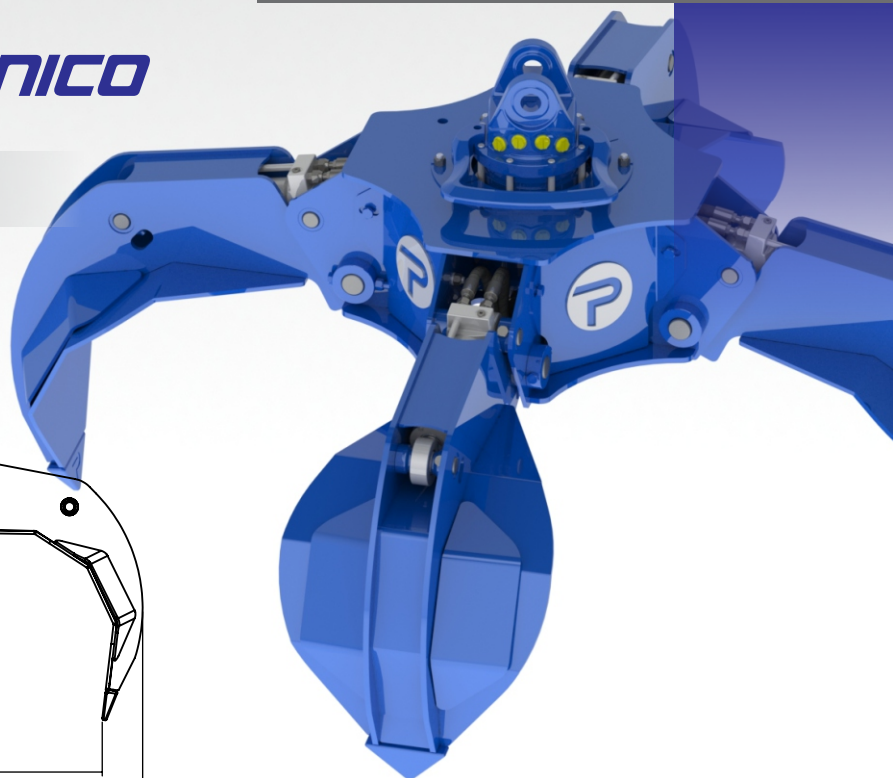


**INFORMATIVO TÉCNICO**



**DADOS TÉCNICOS**

Capacidade	225 litros
Peso	345 kg
Carga Máxima	2.000 kg
Pressão de Trabalho (máx.)	270 bar
Nº. de unhas	4
Ponteiros para Desgaste	-
Modelo de Rotator	RX6T

comercial@potenzaindustria.com.br  
 www.potenzaindustria.com.br  
 Fone: +55 (49) 3226-0677  
 Lages - SC

