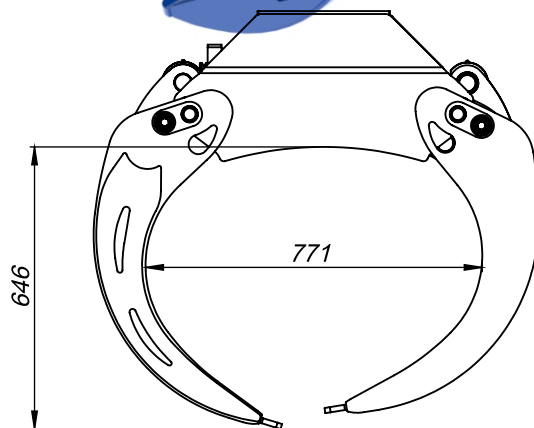
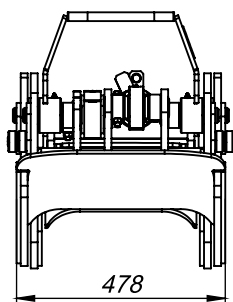
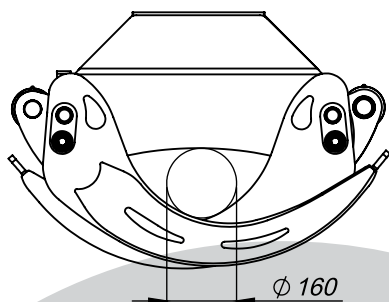
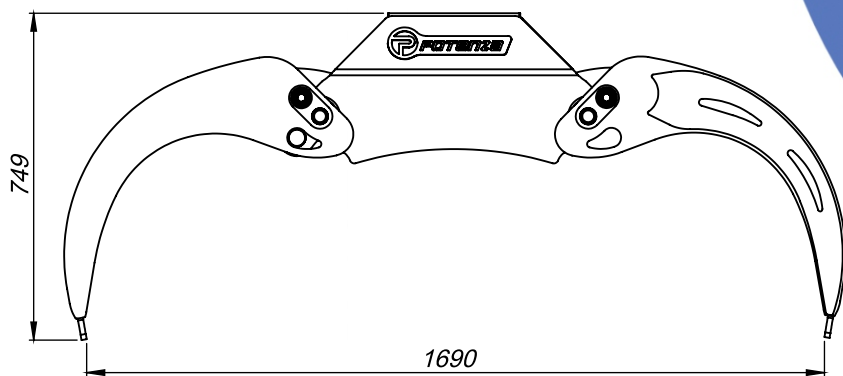


**INFORMATIVO TÉCNICO**



**DADOS TÉCNICOS**

Área da Garra	0,30 m <sup>2</sup>
Peso	215 kg
Carga Máxima	3.000 kg
Força Fechamento Nominal do Cilindro @ 210 bar	9.500 kgf

**PRESSÃO MÁXIMA DE TRABALHO**

Garra Abrindo	150 kgf/cm <sup>2</sup>
Garra Fechando	190 kgf/cm <sup>2</sup>