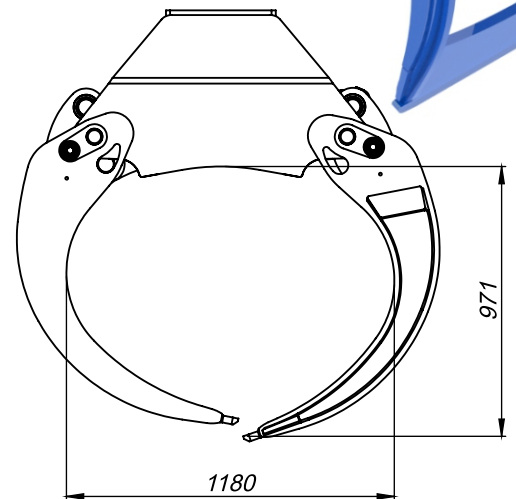
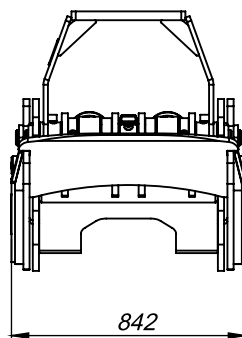
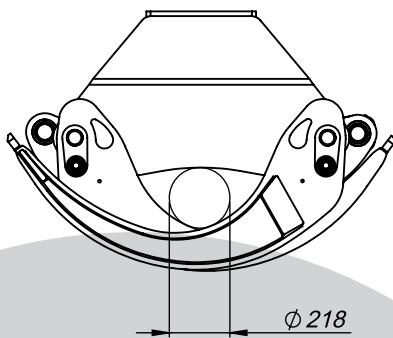
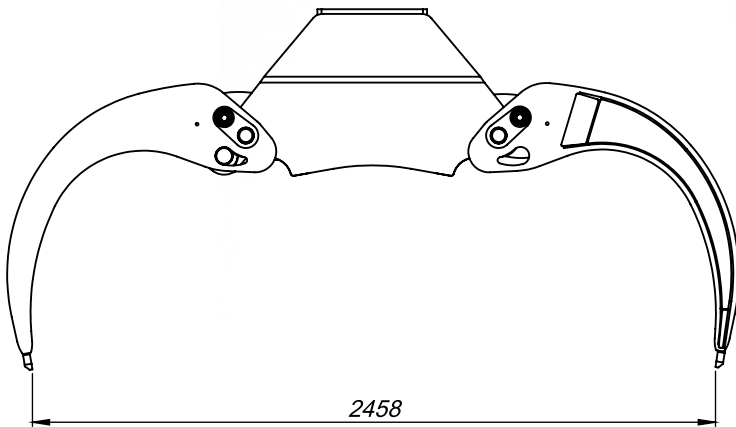
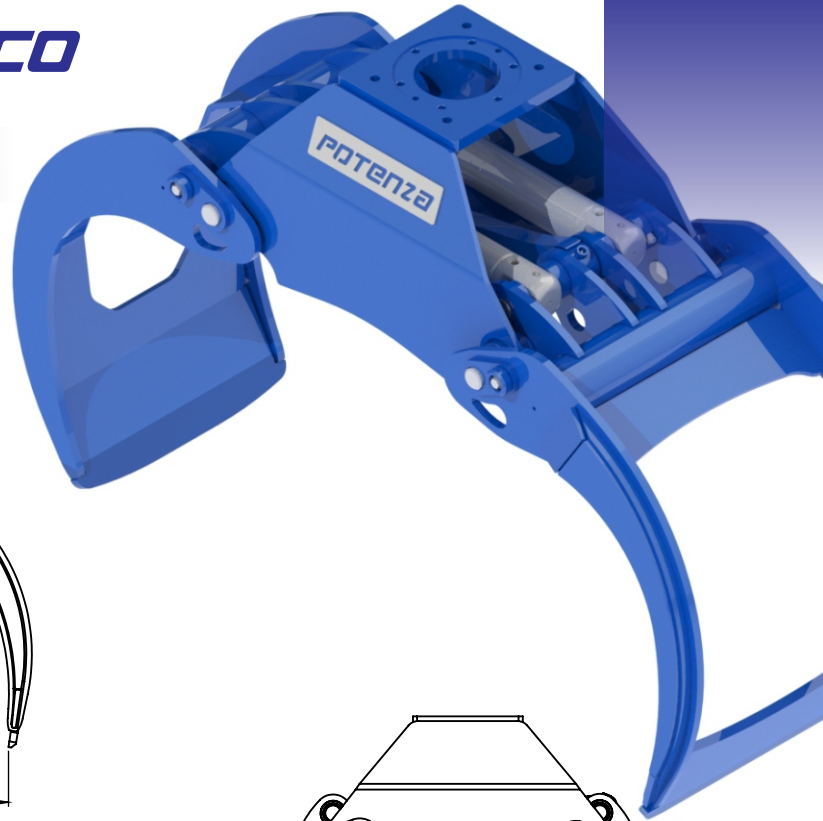


INFORMATIVO TÉCNICO



DADOS TÉCNICOS

Área da Garra	0,80 m ²
Peso	915 kg
Carga Máxima	10.500 kg
Força Fechamento Nominal do Cilindro @ 210 bar	34.000 kgf

PRESSÃO MÁXIMA DE TRABALHO

Garra Abrindo	160 kgf/cm ²
Garra Fechando	190 kgf/cm ²