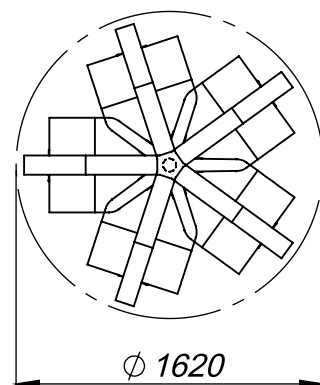
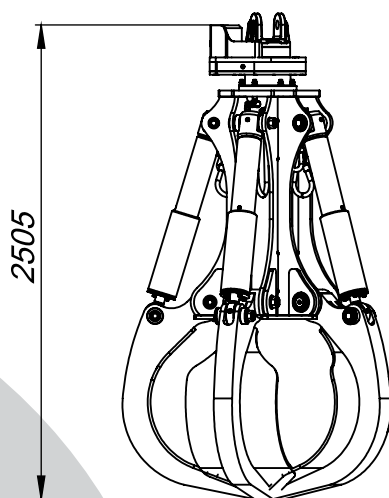
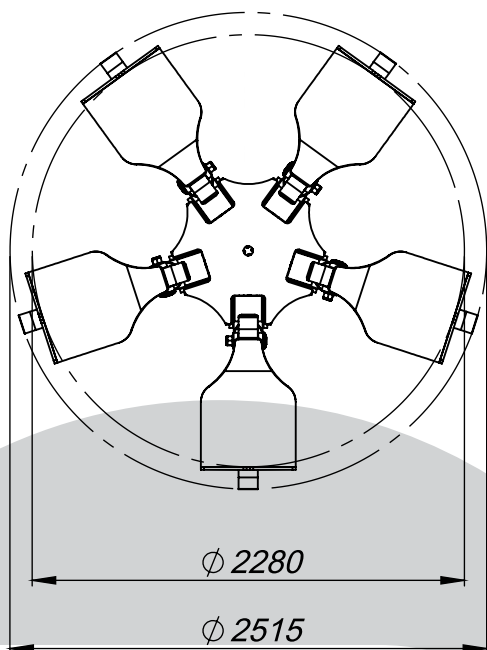
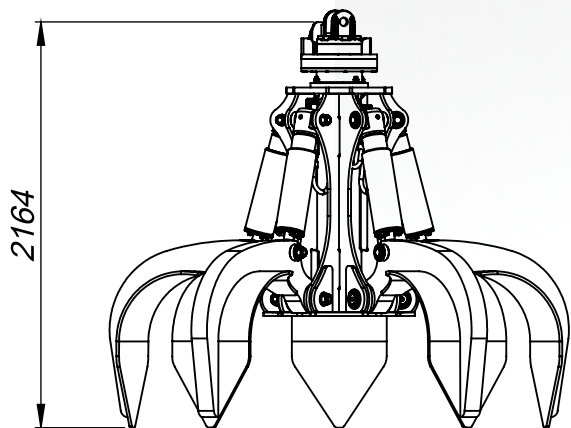


## INFORMATIVO TÉCNICO



## DADOS TÉCNICOS

Capacidade	800 litros
Peso	2.300 kg
Pressão de Trabalho (máx.)	280 bar
Nº. de unhas	5
Rotator de Engrenagem	RX25T