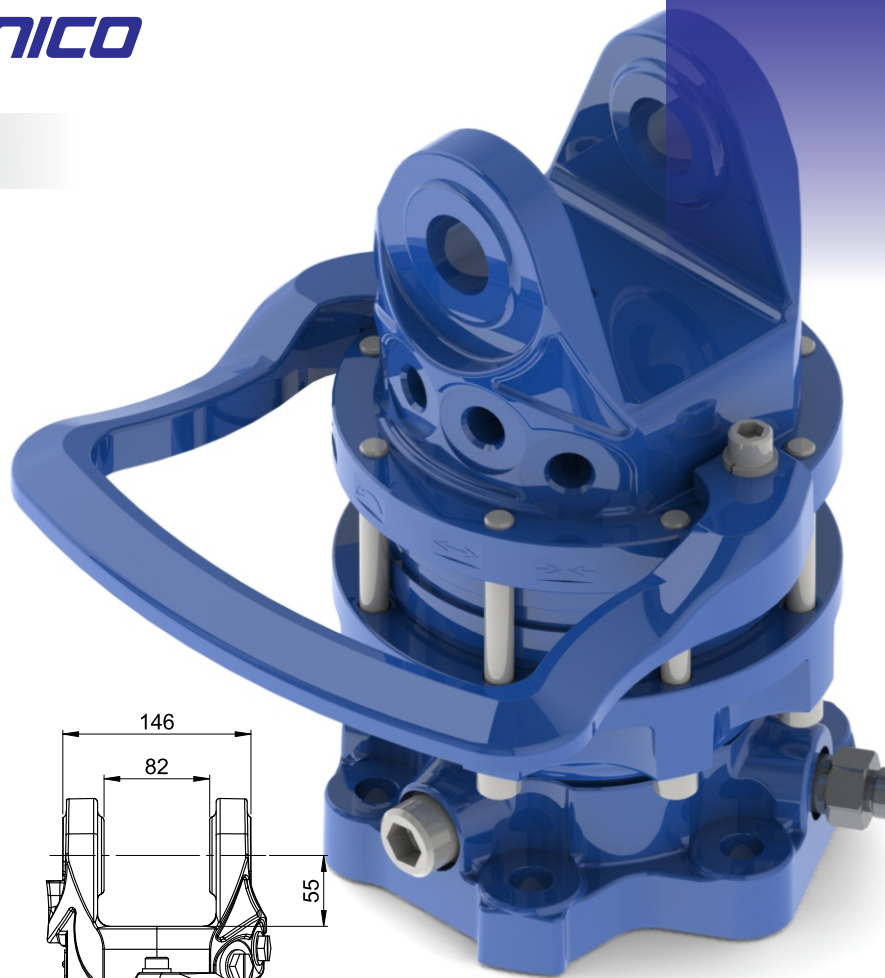
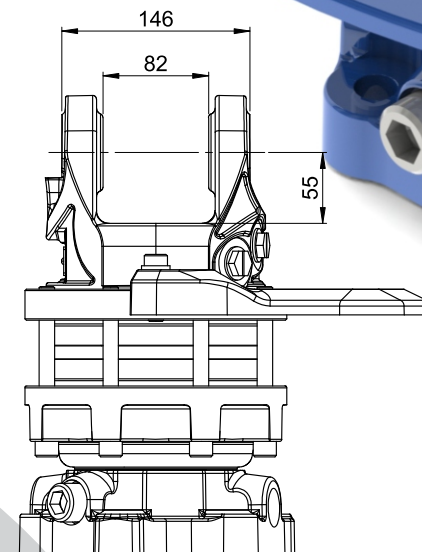
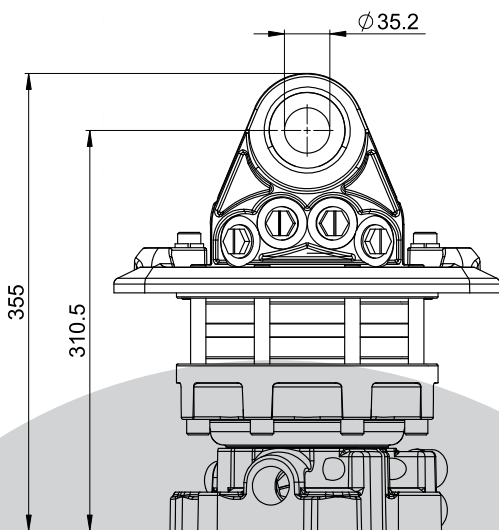
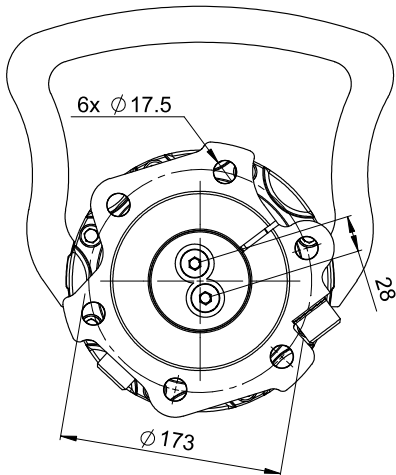


INFORMATIVO TÉCNICO



DADOS TÉCNICOS

Rotação	Ilimitado
Peso	50 kg
Máxima Carga Axial Estática	6.000 kg
Máxima Carga Axial Dinâmica, kN (kg)	3.000 kg
Torque @ 250 bar	1.735 N.m
Máxima Pressão de Trabalho	300 kgf/cm <sup>2</sup>
Vazão	25 l/min