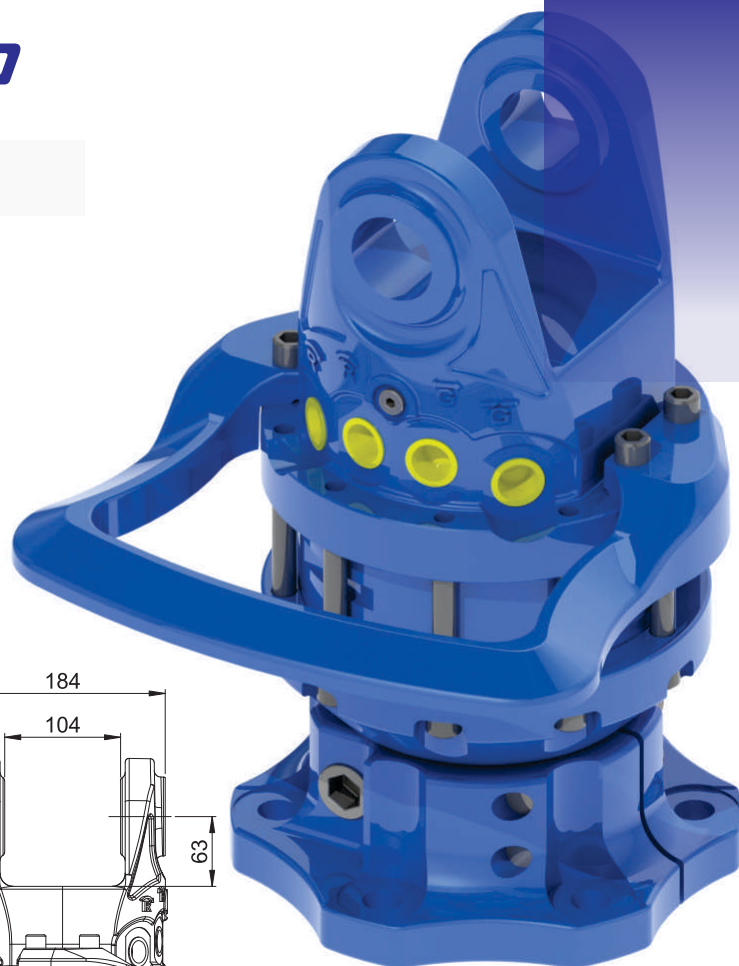
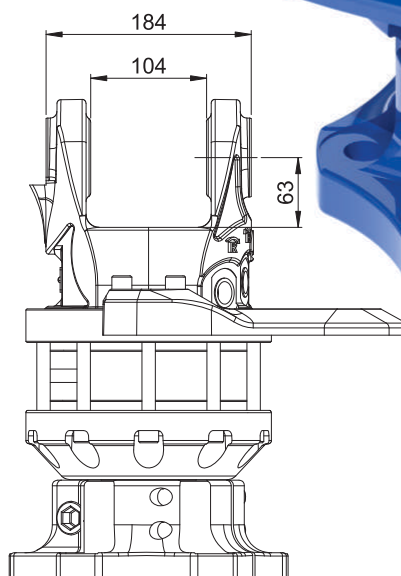
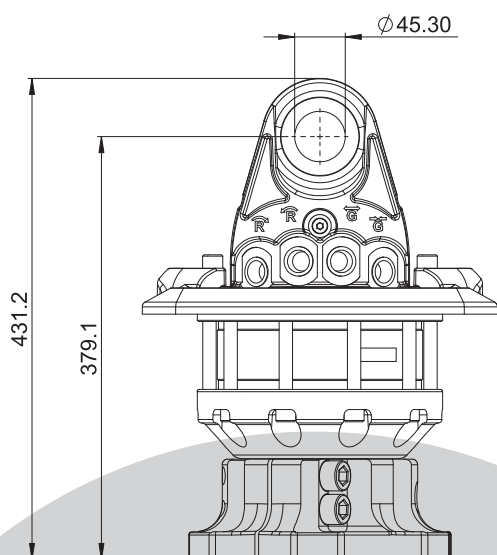
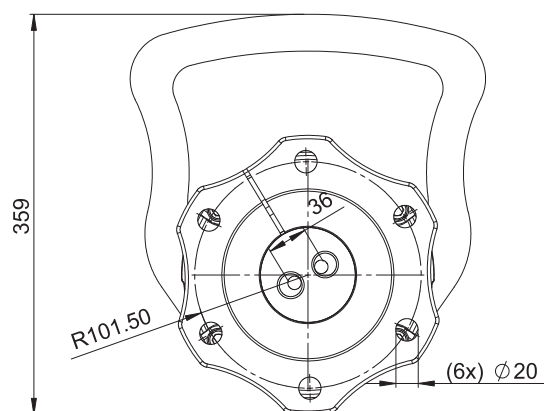


INFORMATIVO TÉCNICO



DADOS TÉCNICOS

Rotação	Ilimitado
Peso	70 kg
Máxima Carga Axial Estática	17.000 kg
Máxima Carga Axial Dinâmica, KN (kg)	5.000 kg
Torque @ 180 bar	1.600 N.m
Máxima Pressão de Trabalho	180 kgf/cm ²
Vazão	25 l/min