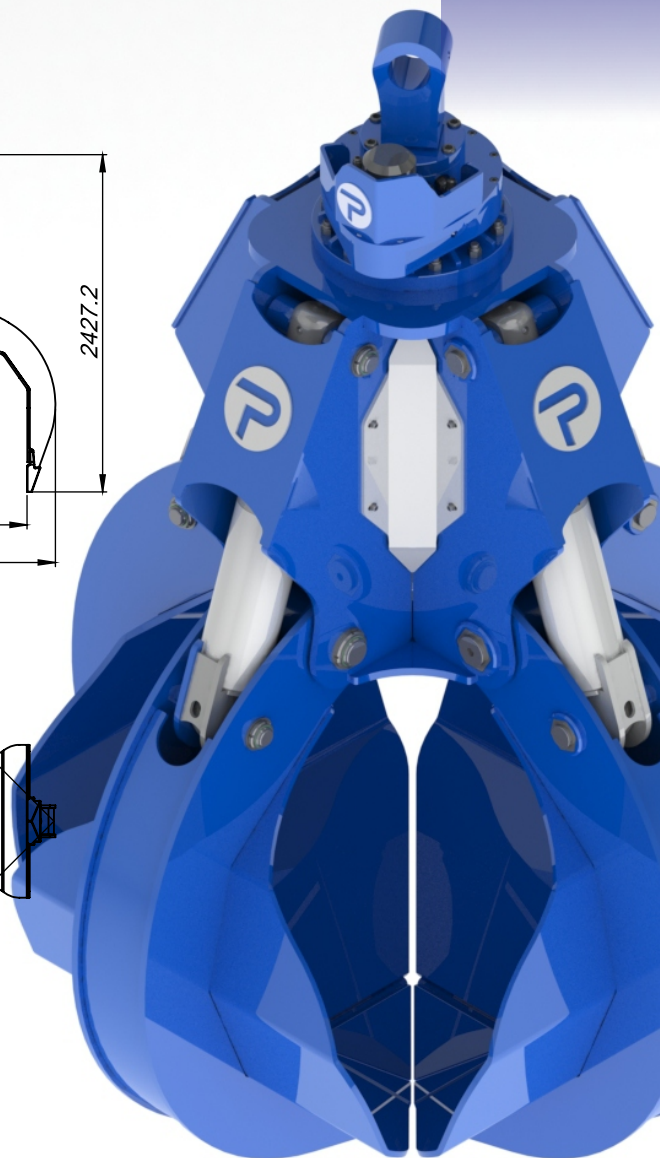
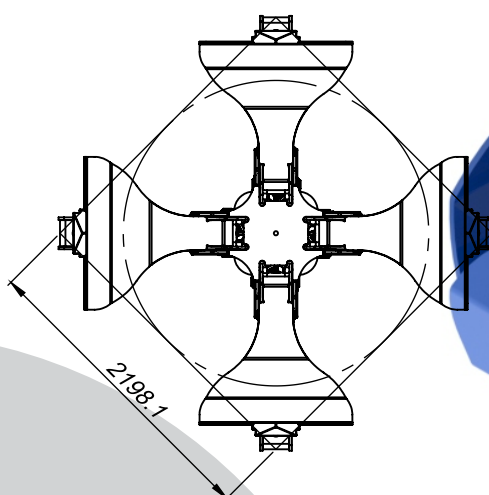
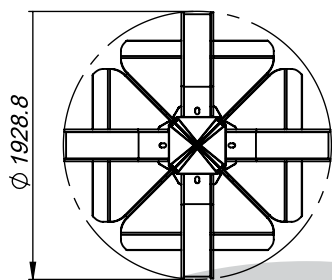
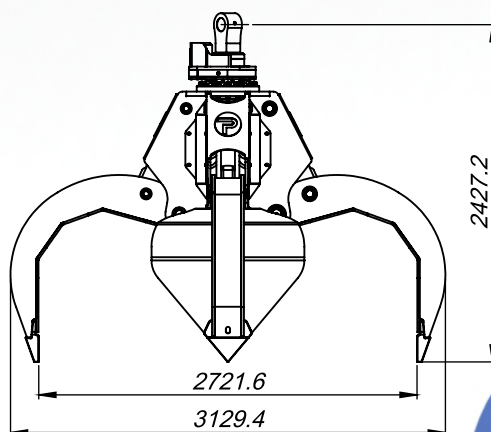
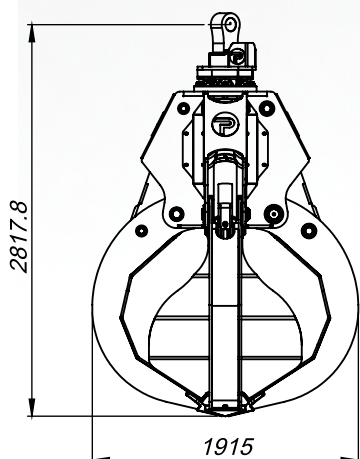


**INFORMATIVO TÉCNICO**



**DADOS TÉCNICOS**

Capacidade	1.500 litros
Peso	2.070 kg
Pressão de Trabalho (máx.)	280 bar
Nº. de unhas	4
Rotator de Engrenagem	RX25T

comercial@potenzaindustria.com.br  
 www.potenzaindustria.com.br  
 Fone: +55 (49) 3226-0677  
 Lages - SC

