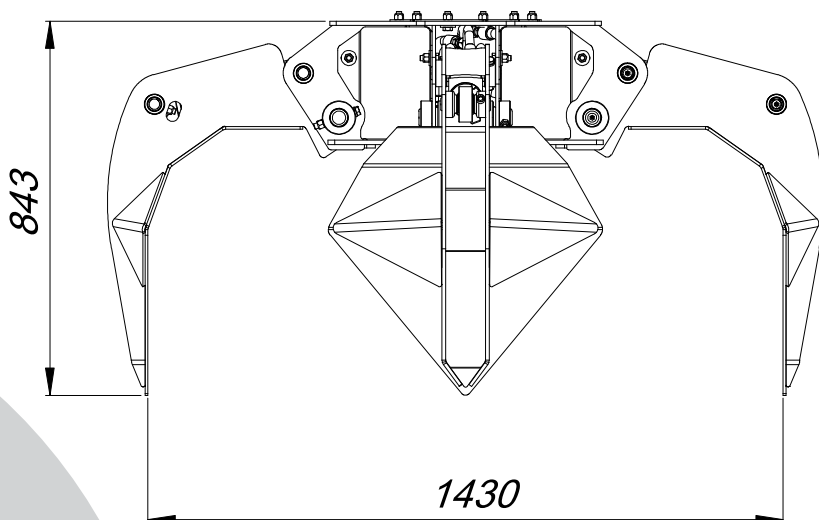
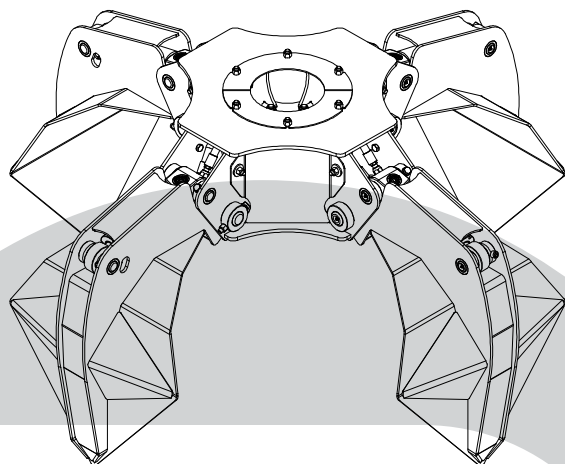
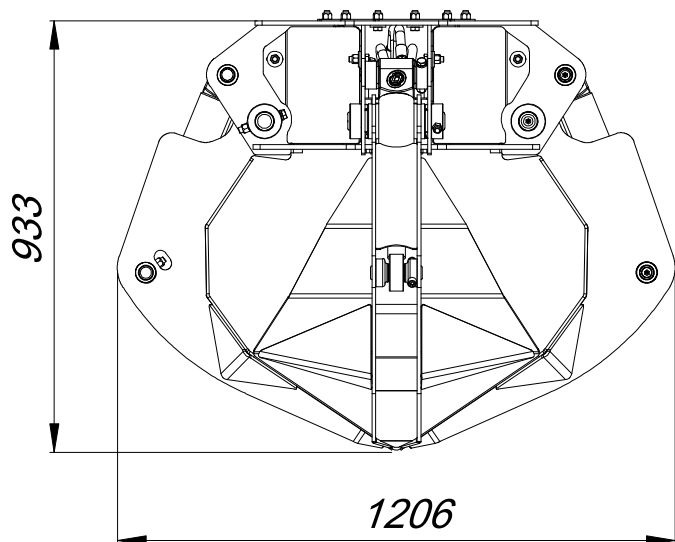
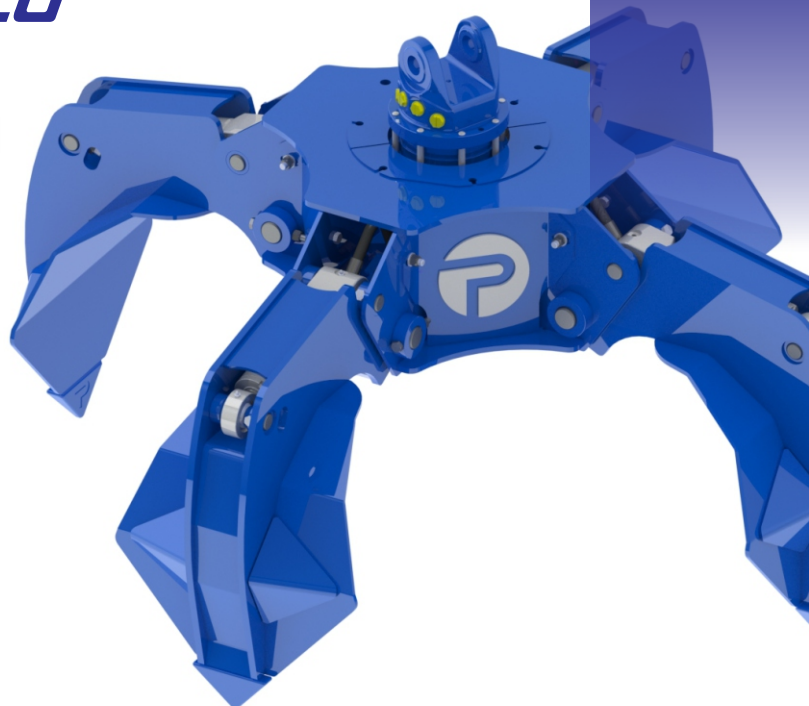


INFORMATIVO TÉCNICO



DADOS TÉCNICOS

Capacidade	250 litros
Peso	315 kg
Carga Máxima	2.000 kg
Pressão de Trabalho (máx.)	270 bar
Nº. de unhas	4