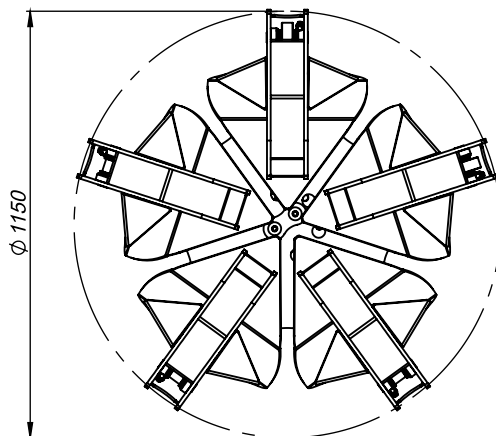
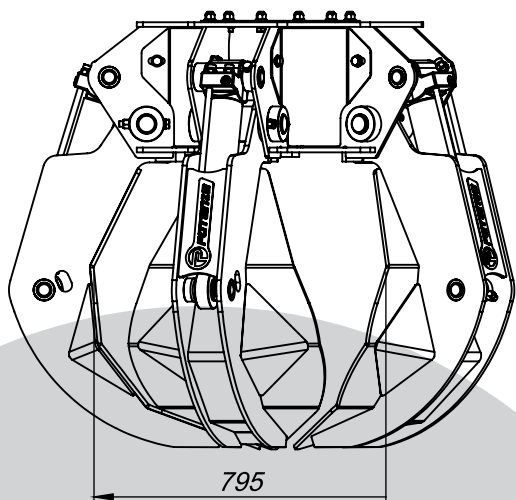
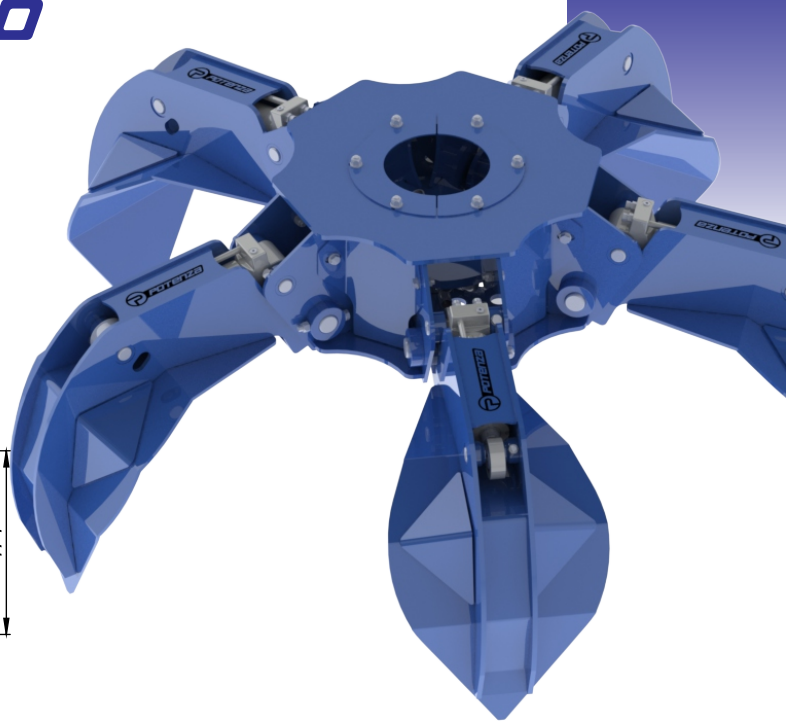
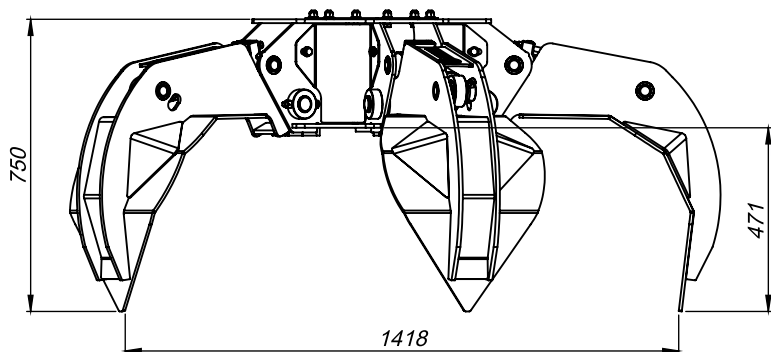


INFORMATIVO TÉCNICO



DADOS TÉCNICOS

Capacidade	225 litros
Peso	410 kg
Carga Máxima	-
Pressão de Trabalho (máx.)	270 bar
Nº. de unhas	5
Ponteiras para Desgaste	-
Modelo de Rotator	RX6T

comercial@potenzaindustria.com.br
 www.potenzaindustria.com.br
 Fone: +55 (49) 3226-0677
 Lages - SC

