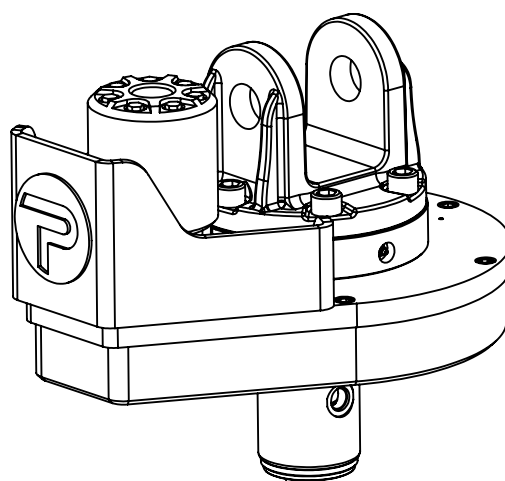
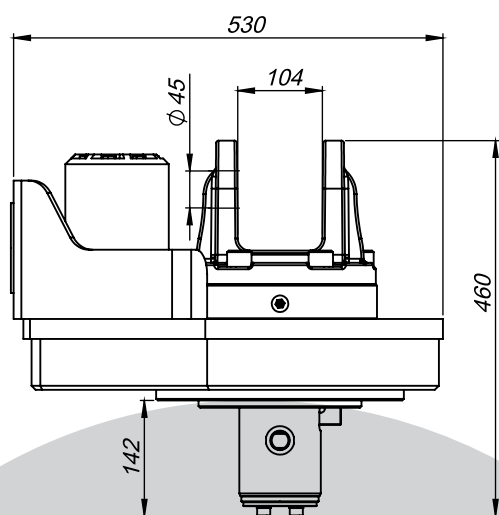
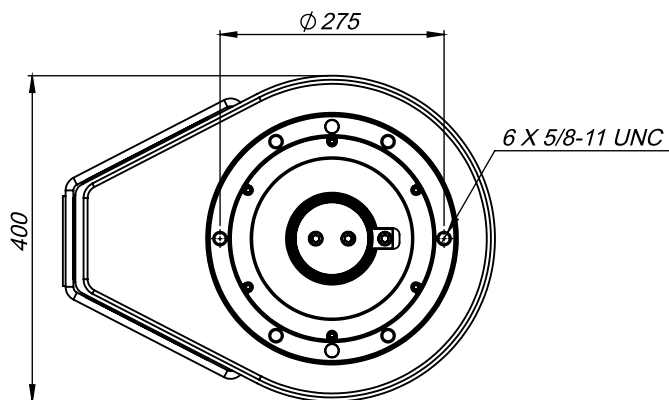


INFORMATIVO TÉCNICO



DADOS TÉCNICOS

Rotação @ 30 l/min	38 rpm
Peso	150 kg
Máxima Carga Axial Estática	45.000 kg
Máxima Carga Axial Dinâmica	17.000 kg
Momento de Torque @ 210 bar	2.320 N.m
Pressão Trabalho Motor Hidráulico	160 bar(2320 psi)
Pressão Máx. Linha Garra	350 bar(5076 psi)